

窗帘电机与窗帘轨道规格书

产品简介

窗帘电机，配套轨道采用 82 系列端头（标准 82 型）。



窗帘电机



窗帘轨道（可定制弯轨）

技术参数

1. 窗帘电机

1	窗帘电机	RW-CM850EA
2	输入电压	AC90-230V/50Hz~60Hz
3	额定功率	45W
4	工作温度, 湿度	-10°C~+85°C, 20%~90%RH
5	储存温度, 湿度	-20°C~+85°C, 20%~95%RH
6	可控距离	无障碍约 30 米
7	最大承重	50KG
8	额定扭矩	1.2N.m
9	防护等级	IP20
10	运行速度	0.15m/s
11	通讯协议	RW-LBN
12	产品尺寸	225*51.5*60mm

2. 窗帘轨道

1	窗帘轨道	RW-CM850EAT
2	规格	轨道-直轨-1.2mm 厚
3	外径	82+5%mm
4	内径	76mm
5	材质工艺	铝制
6	工作温度, 湿度	-10℃~+85℃, 20%~90%RH
7	储存温度, 湿度	-20℃~+85℃, 20%~95%RH

使用说明

1、安装APP

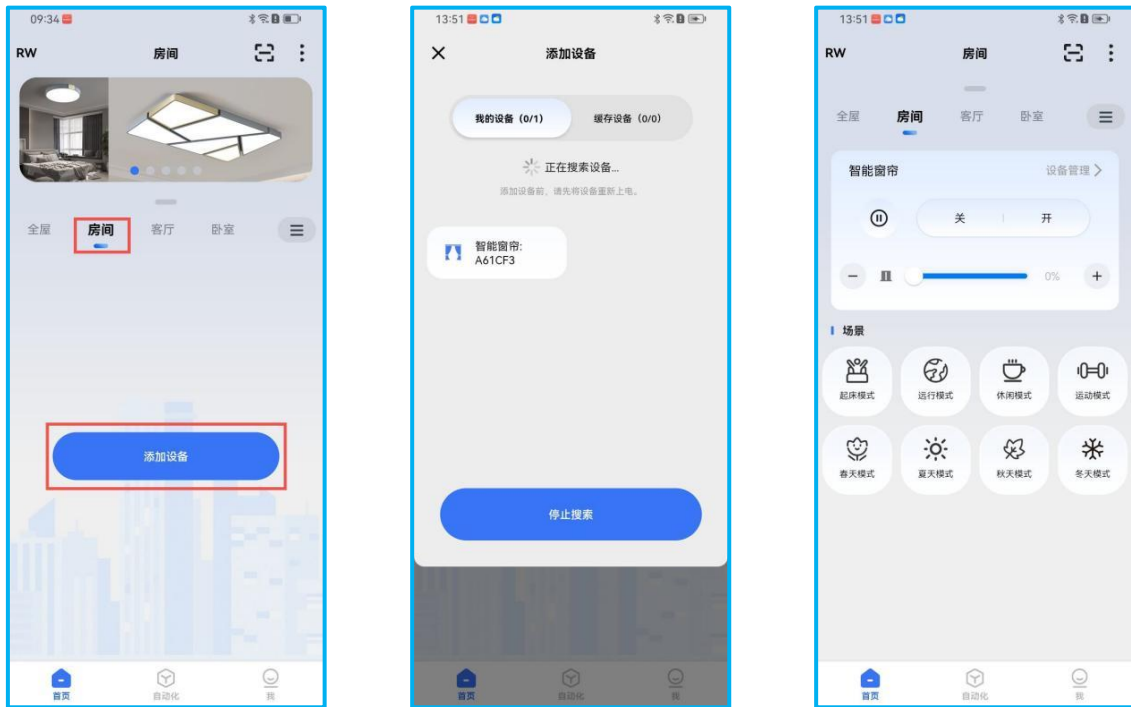
下载最新版本mBox APP, 并完成安装, mBox APP兼容iOS和Android系统。

通过手机扫描下方二维码, 按提示完成APP安装, 安装后即可进行登录/注册操作。



2、配对:

窗帘电机上电后 20s内或者短按按键三下, 之后松手, 再次长按 3s 直到指示灯闪烁后松手, 表示进入配对 状态, 使用支持的遥控器、mBox、语音面板进行配对, 配对成功后窗帘轨道小幅度摆动, 表示配对成功。



3、电机换向方法：

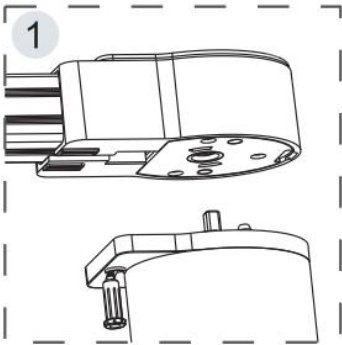
短按一下按键后松手，再次长按 3S 至轨道短距离来回运动一次，即表示窗帘电机换向成功。

4、解除配对：

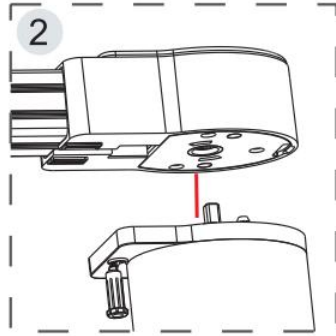
- 1) 使用各遥控器的清码方法，窗帘轨道小幅度摆动，表示清码成功。
- 2) 在APP首页找到需要删除的“设备”所在房间界面，点击右上角的“⋮”菜单按钮，选择“设备管理”，在设备管理列表界面，再次点击右上角的“⋮”号，选择“多选”然后点击勾选需要删除的设备，点击界面下方“删除”按钮，灯具闪烁3下，即表示删除成功。



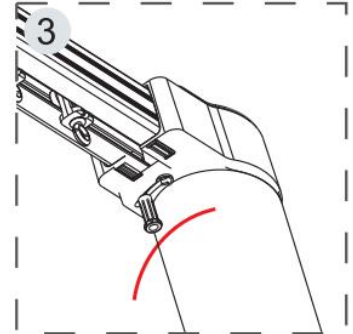
安装图



检查拨头锁杆是否在示意图位置, 如果在图示右侧, 请先拉动拨头锁杆的同时拨向左侧

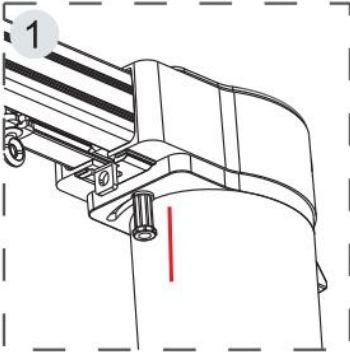


电机插入主传动箱

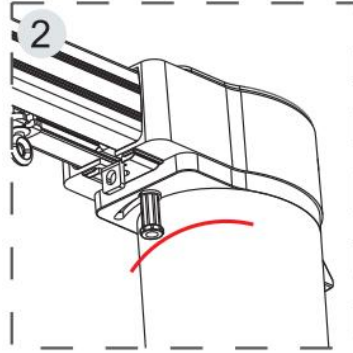


向下拉动拨头锁杆使其顶端滑出限位孔

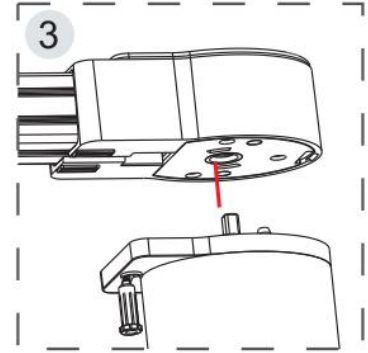
拆卸图



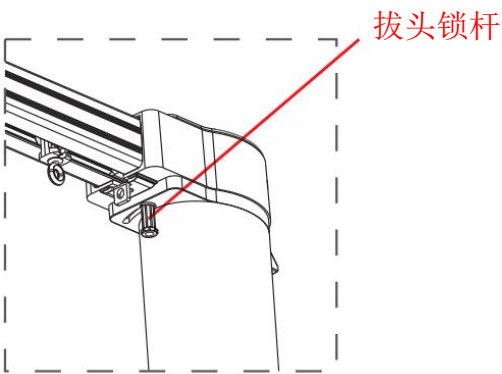
向下拉动拔头锁杆使其顶端滑出限位孔



拨动拔头锁杆至左侧



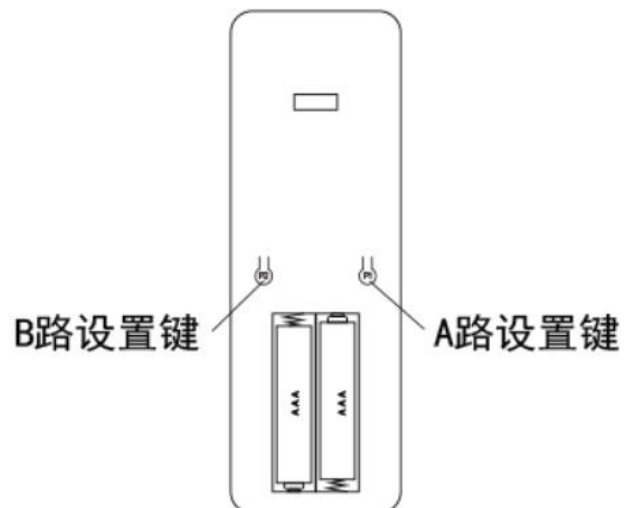
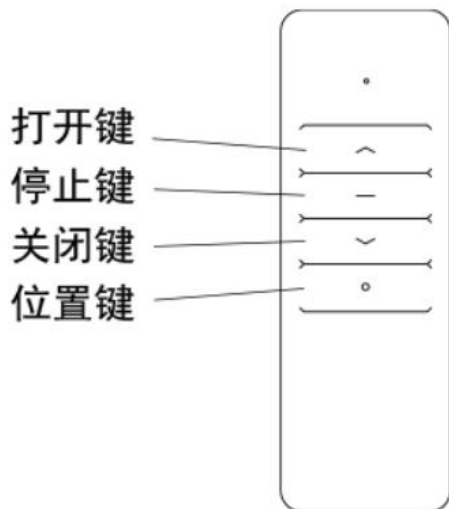
取出电机



注意

- 1、确保拔头锁杆在图示中的位置
- 2、按图示中的尺寸要求进行安装
- 3、安装电机的天花板必须坚固, 足够可承受包括道、电机、窗帘布在内的全部重量

遥控器使用说明



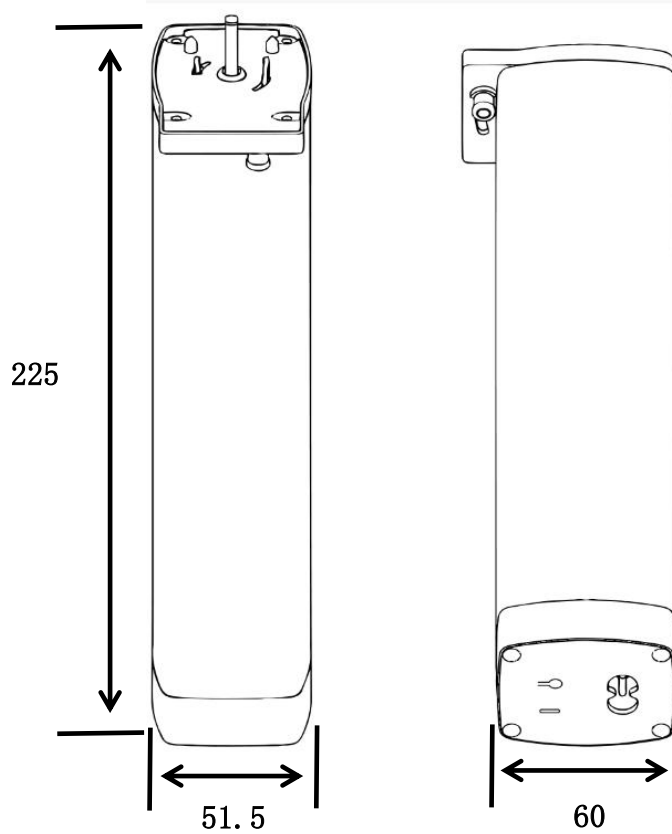
1、对码

按电机设置键三秒致灯长亮, 进入匹配状态遥控器按打开按键。

2、换向

电机按设置键三秒致灯长亮, 进入换向状态, 按遥控器停止键, 电机左右 抖动一下, 换向成功。

尺寸图



A*B*C=225*51.5*60 Unit:mm

包装盒



注：图片仅供参考，产品请以实物为准。

注意事项

- 本产品不得带电操作，请由具有专业资格的人员进行调试安装，安装前请仔细阅读产品说明书；
- 确定接入电压与电源电压上标注是否一致，具体请参照产品型号标签；
- 本产品安装不得置于金属物表面或被金属物覆盖，否则无线信号将被屏蔽导致无法控制；
- 本产品不能防水，需避免日晒雨淋，防水箱安装会屏蔽无线信号；
- 本产品在使用时请勿堆放使用，请勿靠近金属物体（例如龙骨架）安装，请勿将产品置于横梁、墙角和地面安装；
- 良好的散热条件会延长产品的使用寿命，请把产品安装在通风良好的环境；
- 请检查使用产品的各项参数，是否符合产品应用要求；
- 如果发生故障，请勿私自拆卸；如果有疑问，请联系供应商；
- 本说明书仅供参考，请以产品实物为准，本产品如有更改恕不另行通知。

保修条例

- 自出厂之日起保修服务期为 2 年。
- 在保修服务期内出现产品质量问题本公司将给予免费修理或更换服务。

非保修条例

属下列情况不在免费保修或更换服务范围之内：

- 已经超出保修服务期。
- 产品外形严重损坏或变形。
- 自然灾害以及人力不可抗拒原因造成的损坏。
- 产品保修标签被撕毁。
- 无深圳市无线道科技签订的合同或发票凭证。

注：

1. 维修或更换是本公司对客户的唯一补救措施，本公司不承担任何附带引起的损害赔偿 responsibility，除非在适用法律范围之内。
2. 本公司享有修正或调整本保修条款的权利，并以书面形式发布为准。